

GJØR DET SELV

MONTERING AV

SMART Kjøkken

I denne generelle monteringsveiledningen for kjøkken finner du en generell fremgangsmåte for montering av ditt nye kjøkken. Monteringsveiledning av de enkelte seksjoner er ikke medtatt i denne veiledningen. Disse ligger i hver seksjon/hvert skap

Det er mange fremgangsmåter for montering av kjøkken, og veiledningen nedenfor er ingen fullstendig og fagmessig korrekt monteringsanvisning for alt, men inneholder tips vi har god erfaring med. Sjekk byggeforskrifter etc hvis du er i tvil vedr montering/tekniske installasjoner. LYKKE TIL !

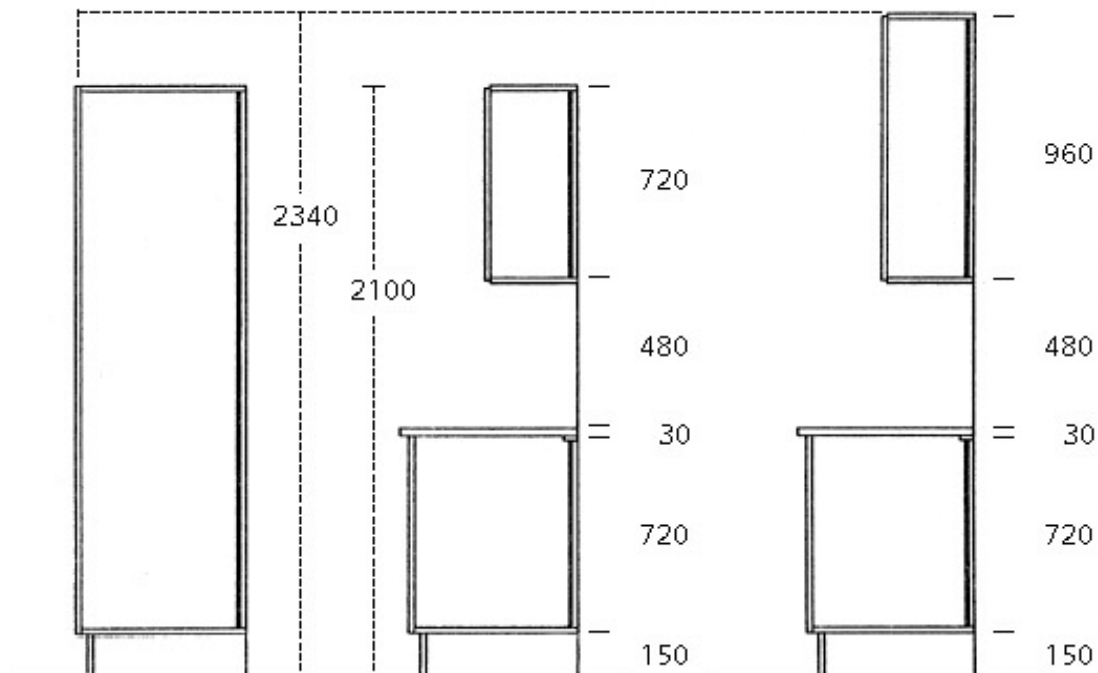


FESTE TIL VEGG

I hver seksjon/hvert skap ligger det en monteringspose. I posene ligger det i tillegg monteringsdetaljer til sammensetting av seksjoner/skap, samt treskruer for feste av skap til vegg når veggene har trestendere og innlagt spikerslag og "kledd" med gips/spon/trepanel. *For festing av skap til vegger i andre materialer/annen oppbygging, må du rådføre deg om riktige festemidler i en byggevarebutikk/jernvarehandel.*

HØYDER OG SPIKERSLAG

Spikerslag er det vanlig å legge inn i veggene. Disse gjør festingen av spesielt overskap sikker. Nedenfor viser illustrasjonen høyder på innredningen og i hvilke høyder spikerslagene bør være for å treffe tverrlistene bak ryggen i skapene og gi godt feste.



Høyder senter spikerslag (Mål i mm)

Underskap:	h 820
Skuffeskrog:	h 820
Overskap:	h 1410 og 2050
T-Overskap:	h 1410 og 2290
Høyskap:	h 200, 1050 og 2050
T-Høyskap:	h 200, 1050 og 2050

NØDVENDIG UTSTYR

Hammer
Tommestokk
Skrutrekker (poz 2)
Vater

Stikksag

GODT HJELPEVERKTØY

Batteridrill (med bits og bor)
2 stk tvinger (til å feste skap inntil annet skap)
Elektrisk stikksag
Gjæresag (til gjæring av lys- gesimslister bør bladet ha mange "tenner"/være skarpt)

Rettholt
Elektrisk høvel

For vegger i gips uten spikerslag/betong etc er annet verktøy nødvendig i tillegg.

MONTERINGEN

Skrue fast en vegglist/lekt på vegg(e). **Denne må være i vater**, og overkanten på vegglisten skal normalt være 15 cm over gulvet. Dersom gulvet ikke er helt i vater, bør du starte på "høyeste" punktet, slik at du kan medra/tilpasse frontsokkellisten til slutt.
NB! Ikke sett opp vegglist bak plass for oppvaskmaskin/frittstående hvitevarer.



NB! Det lønner seg å legge opp eventuelle elektriske kontakter til nå, slik at disse både blir skjult og lett tilgjengelig når kjøkkenet er ferdig montert. Bruk autoriserte installatører til dette.

MONTER SAMMEN ALLE SKROG/SKAP

I henhold til medfølgende monteringsanvisning.

MONTERING AV INNREDNINGEN

Start med et hjørneskap dersom det er et vinkelkjøkken/ U-kjøkken. Sett sokkelbenene i de forborede hullene på undersiden av skroget/skrogene. Har du satt opp vegglist i bakkant holder det med sokkelben i fronten. Dersom flere skap skal stå ved siden av hverandre, brukes et sokkelben mellom to og to skap. I enden av en skaprekke, og ved oppvaskmaskin/frittstående hvitevarer settes sokkelben ”på langs”, slik at det blir plass til sokkellist på enden.



SKRU SAMMEN UNDERSKAP/SKROG OG FEST TIL VEGG



Skrog skrues lett sammen ved hjelp av 2 tvinger. (Bruk 4 x30 skruer i mont.posen)



Forbørst med 5mm bor gjennom rygg/tverrlist og fest til vegg i stender/spikerslag. (2 stk 4x50 medfølger til underskap)

HJØRNEBENKER 100 cm – 120 cm: Se egen veiledning bak.

HØYSKAP: Monteres i henhold til medfølgende monteringsveiledning

NB! Dersom høyskapet skal brukes til innbygging/integrering av kjøleskap/kjølfrysenskap eller micro ovn, må det skjæres ut for utlufting i sokkellisten og i bakkant av bunn,hyller og topp. I takhøy løsning, må det i tillegg skjæres ut for utlufting i takoppføring eller front for luftegitter. Det anbefales også å montere et sokkelben under midten av bunnhyllen pga vekten.

NB! Skal det monteres en stekeovn i høyskapet anbefales det å bruke egnede møbelvinkler (følger ikke med), til å feste hylla som stekeovnen skal stå på i tillegg til medfølgende hylleknaster.

Den innvendig faste hyllen i høyskapet passer kanskje ikke helt med hvitevarehøyden, så denne kan monteres der den passer med egnede møbelvinkler. (Følger ikke med)

OVERSKAP

Overskap skrues sammen i henhold til medfølgende monteringsveiledning.

Normalt er det 138 cm opp til underkanten av overskapene. Dersom overskap ikke skal flukte med høyskap er du ikke ”bundet” av dette.

Overskapene festes til veggen i stendere/spikerslag med medfølgende skruer (4x70), 4 stk pr skap. Overskapene skrues til hverandre med medfølgende skruer, gjerne ved hjelp av tvinger. Som for underskap, - start med et hjørne/hjørneoverskap.

NB! Ved montering av både overskap kan det med fordel monteres en provisorisk vegglist/hjelpelist på veggen. Dette letter monteringen vesentlig.

Vær nøye med oppmåling/vater/lodd!

LYSLIST/GESIMSLIST



Her er også tvinger nyttige hjelpemidler. Lys- gesimslister måles til og kappes på fortrinnsvis en gjærsag med et skarpt/fintannet sagblad. I hjørner gjæres listene i 45 grader, og under/over hylleavslutninger i 22,5 grader.

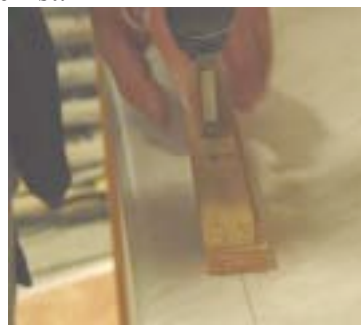
SOKKELLIST

Våre sokkellister er stort sett kantlistet på alle 4 kanter, noe som gjør gjæring overflødig. Mål til sokkellist i front og ender, fest medfølgende stålklemmer og skyv sokkellistene på plass. Om nødvendig må sokkellistene medras/tilpasses. Benkevangen/dekksiden går ned til gulvet slik at du unngår gjæring i endene.



TAKOPPFORING

Våre takhøye kjøkken har høyde 234 cm. Til takoppføringer brukes også sokkellist som er 147 mm. Takhøyder opp til 248,7 cm kan fores opp med sokkellisten. Ved takhøyde opp til 244 kan sokkellisten splittes slik at du får 2 lengder av en sokkellist.





BENKEPLATER

Benkeplater kan enten kjøpes i hele lengder og tilpasses, men det beste er kanskje å få benkeplater ”skreddersydd”. Ved bestilling av skreddersydde benkeplater, er nøyaktig måltaking og beskrivelse av eventuelle hjørneskjøter/kopplingsbeslag svært viktig. Benkeplatene festes til seksjonene med skruer gjennom horisontalt tverrstykk i forkant, og med egnede møbelvinkler i bakkant.

Hulltaking til oppvaskbeslag, komfyrtopp etc gjøres lett med en stikksag. Hør med din leverandør av benkeplater mht vedlikehold generelt og oljing av heltreplater spesielt.



NB! Vør nøye med å følge leverandørens mal/målsettinger, og husk å forsegle sårkantene med silikon eller annet egnet materiale for å hindre vann-/fuktskader. Oppvaskbeslag/komfyrtopp monteres deretter i utsparringen i henhold til leverandørens anvisninger.

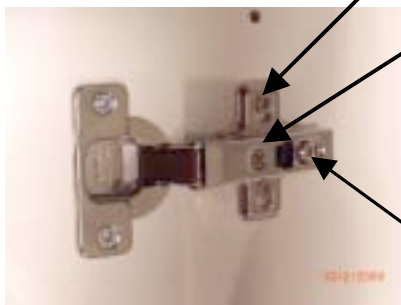
FORINGER

Foringer brukes nesten alltid mellom skap/vegg, eller mellom skap for å dekke ”de siste cm”, eller for å gi plass til å åpne dører/skuffer, eller for å sentrere innredningen. Tilpass foringer nøyaktig, forbor med tynt bor (f.eks 1,5mm) og bruk tynne skruer (f.eks 2,5x40). Fest fra skroget og inn i kanten på foringen.

Click On HENGLER med livstidsgaranti

Hengslene består av 2 deler. Veggfestet skrues fast til skrogsiden og hengseldelen legges i ferdigborrede hull i døren og festes med 2 skruer. Hengseldelen føres inn på veggfestet og trykkes på plass. (For å ta av dørene, trykk på utløser i ”enden” av hengseldelen.)

Finjustering av dørene: ”skjevhet” opp/ned og ut/inn i forhold til skroget.



Låseskrue

FULLUTTREKK STÅLSKUFFER M/DEMPING

Kolonialskuffer 40, 50, 60 og 80 har 3 stk skuffer (1 lave og 2 høye)

3 pakker: En med sider/skinner/monteringsdetaljer
 En med bakstykker
 En med bunner



Start med å sette sammen sider og bakstykker. Bakstykket skyves inn i sporet i siden/klikkes på plass. Skyv deretter bunnen helt inn i spor på sidene.

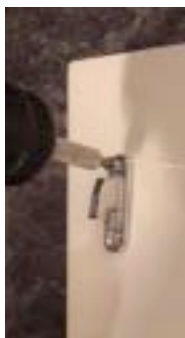


Snu skuffene opp ned, og slå inn ”festeklipsene” med en hammer.



Fest skinnene i skrogsiden i hullrad (ovenfra) nr **3, 12 og 20**

(Bruk bakerste hull i skinnene)



Festebrakettene til forstykkene skrues fast i forborede hull. Forstykket ”klikkes” på plass (Føres rett inn og ned)

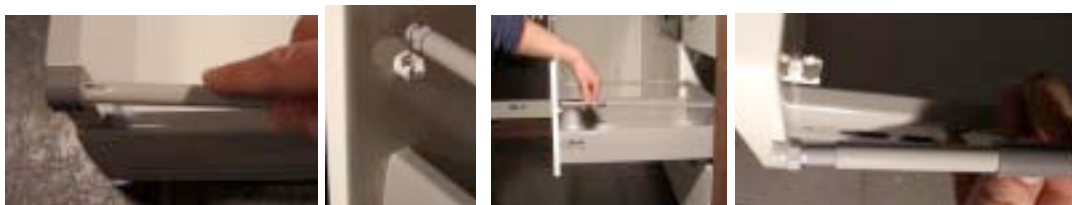


Skuffen settes ned på skinnene , og skyves helt inn (til klikk) NB! Ingen dempepute må brukes.



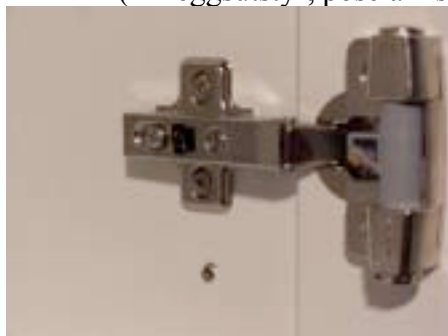
Utløser for forstykket **Låseskrue** **Justeringskrue** (opp/ned)

Forstykket kan løsnes helt og tas av ved å dreie utløser ”med sola”. Hvis du skal finjustere forstykket opp eller ned, må låseskruen(e) først løsnes. Forstykket kan også justeres noen få mm sideveis. For nærmere detaljer henviser vi til monteringsanvisning som følger med skuffene.



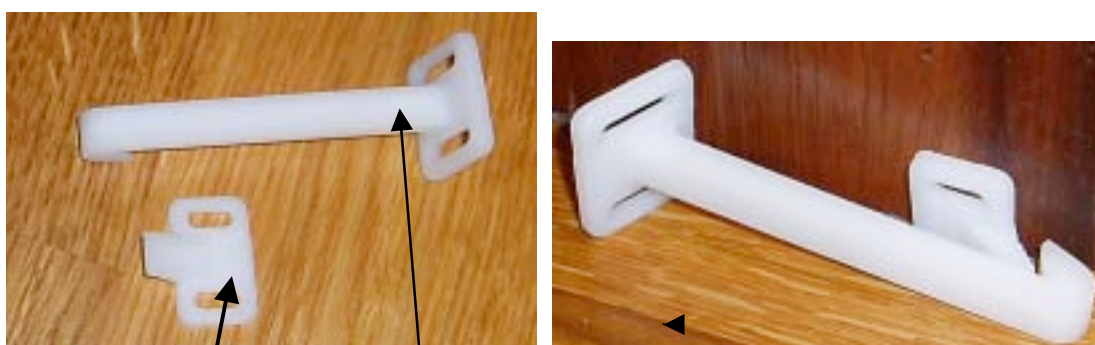
Relingstag skyves inn i bakstykket og settes ned i relingfestene som monteres på forstykket. Forstykket kan justeres i ”lodd” ved å skru med/mot urviser.

SOFTCLOSE DØRDEMPERE (Tilleggsutstyr, pose a 4 stk)



Softclose dørdeemper festes sammen med hengsel i fronten. Normalt nok med en dørdeemper pr front. Justeringskrue i en ende for justering til ønsket demping.

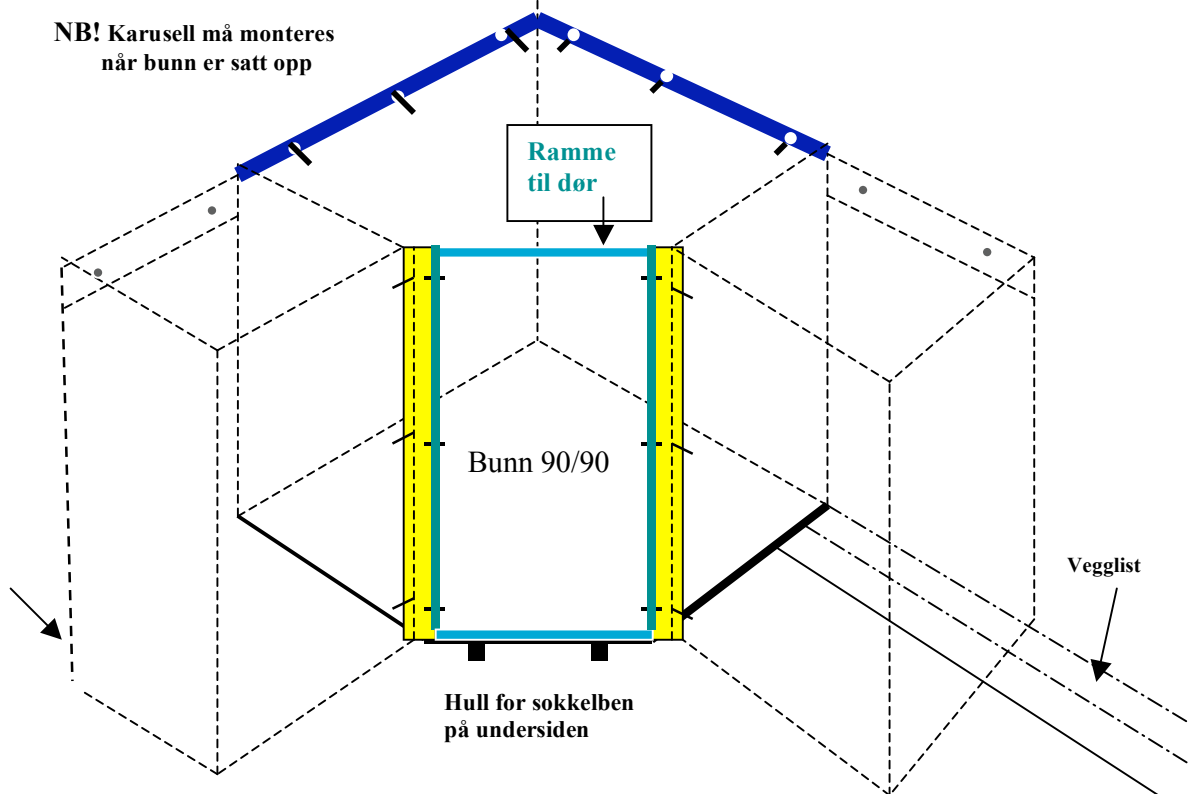
BARNESIKRING (Tilleggsutstyr, pose a 4 stk)



Skrues til skroget - fronten NB! 16mm skruer.

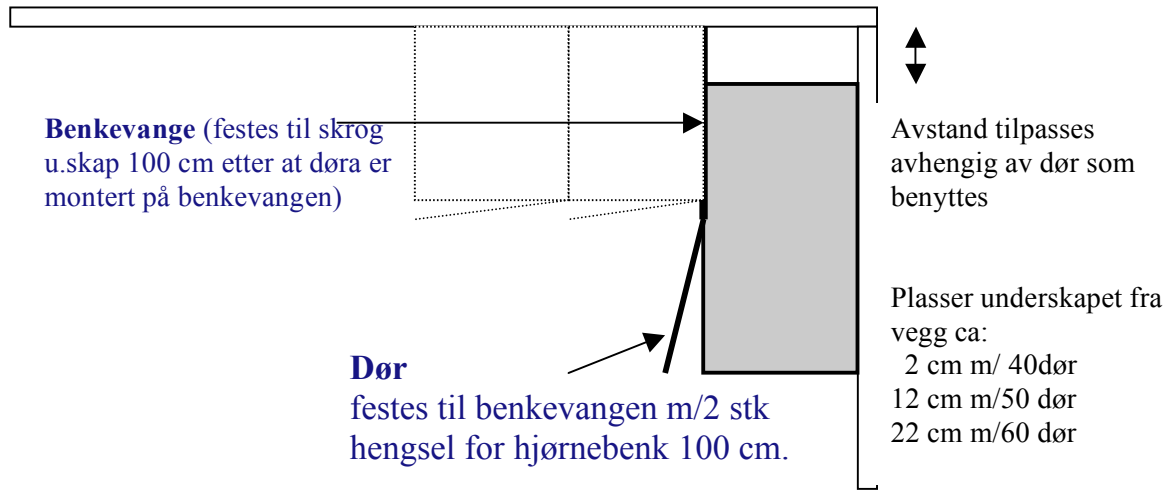
Hjørneløsning 90/90, 45 gr

NB! Karusell må monteres
når bunn er satt opp

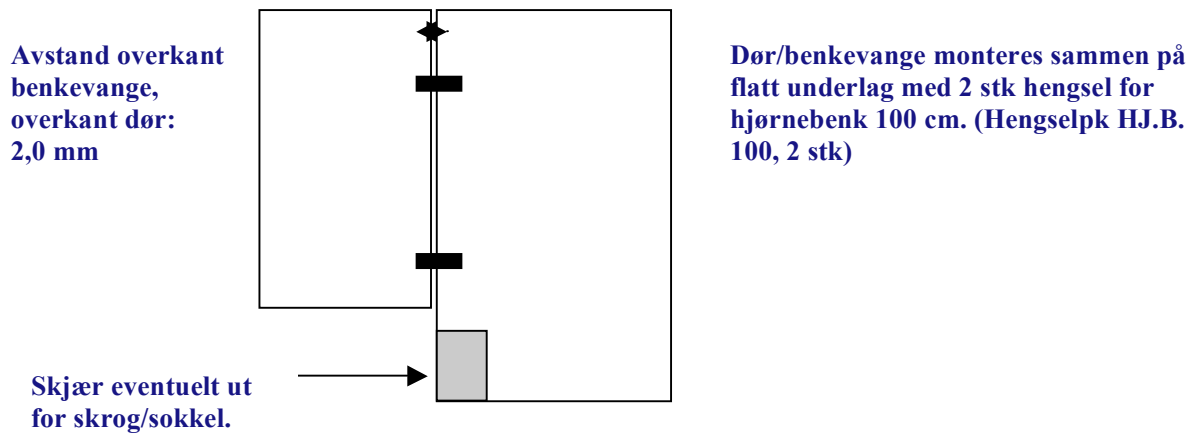


NB! Husk å sette på plass hel karusell før montering av front/benkeplate. (Tilleggsutstyr)

HJØRNELØSNING 100 cm – 120 cm



Avstand mellom dør benkevange: 2,5 mm



½ trådkarusell settes inn og festes mellom bunn/benkeplate

KOMFYR I HJØRNET



Når du skal montere komfyr i hjørnet er det viktig at seksjonene på hver side blir montert i lodd og vater 1050 mm fra hjørnet. 60 cm seksjonen som stekeovn/komfyrtopp skal settes inn i sentreres mellom disse seksjonene. Lag til et par avstandstykker som stiver av skapene og holder de på plass. Tilpass/skråskjær foringer. Benkeplatehjørneløsninger på 1050x1050 finnes til dette formålet, ferdig til å skjøtes med benkeplater på hver side. Bruk egnede møbelvinkler til feste av hylla som stekeovnen skal stå på i tillegg til medfølgende hylleknaster.

Under stekeovnen kan du montere et passtykke (som blindfelt), eller passtykke med skuff under komfyr. Med skuff under komfyr får du fin oppbevaringsplass til stekebrett etc.

KJØLEHJØRNE

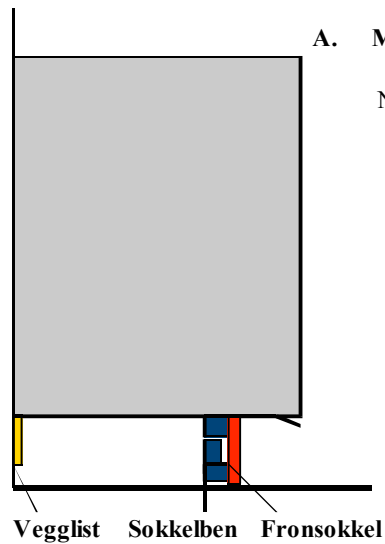


Et kjølehjørne bygger 1050x1050 (mm) ut fra hjørnet. NB! Tillegg for tykkelsen på dekkssidene.

Her må leverandørens monteringsanvisninger følges!. Viktig er det også å være nøyaktig med å montere kjølehjørnet i **lodd/vater/riktig** høyde.

Nødvendig med utlufting i sokkel og eventuell takoppføring (takhøyt).

MONTERING V/BRUK AV SOKKELBEN



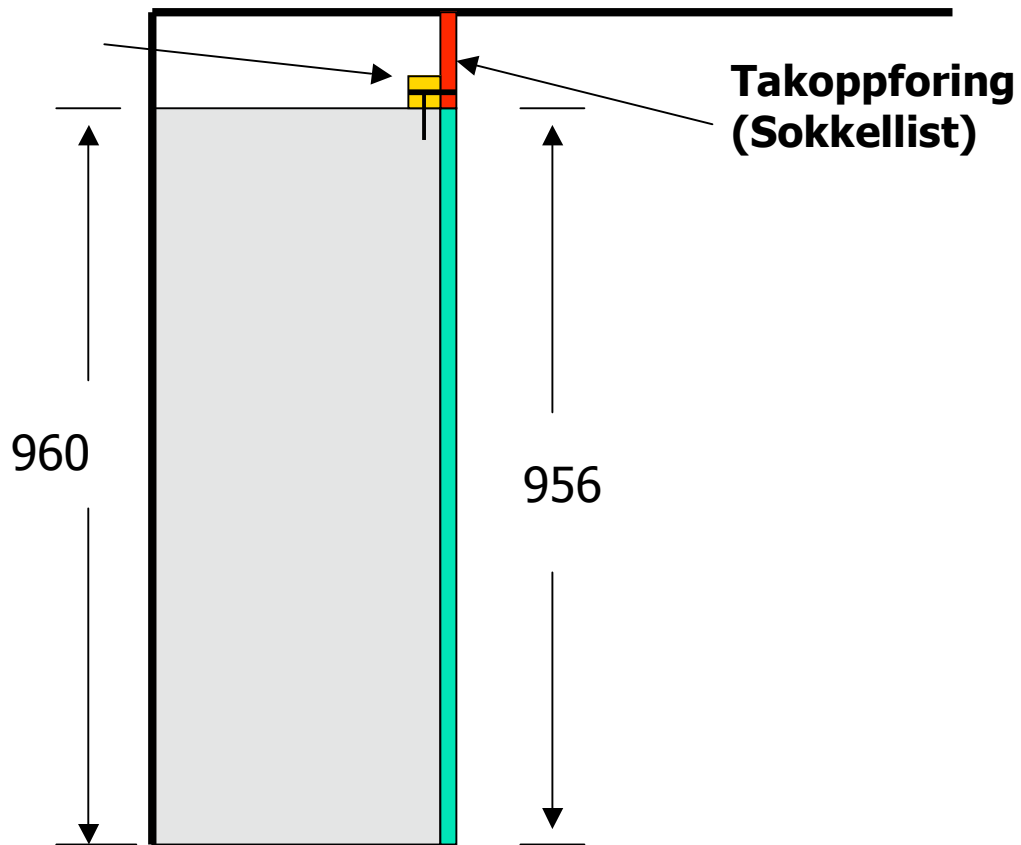
A. MONTERING AV VEGGLIST (FØLGER IKKE MED)

Fest en vegglist **i vater** på veggen med overkant 15 cm over gulvet.
NB! Totalhøyde inkl benkeplate 90 cm. Denne skal seksjonene h
vile på i bakkant.

ALT.

I stedet for vegg list, kan sokkelben også benyttes i seksjonenes bakkant.

Takhøye overskap



Takhøyt kjøkken, høyskap, 234 cm

